



# CK10/20

Seriya

35 - 40 KS



# CK10/20 Serija

Snažna izvedba. Iznimna udobnost.

Kiote traktor iz CK10/20 serije je vaš savršen partner. Kompaktni i jednostavni za korištenje, a u isto vrijeme robusni i sa brojnim inovativnim funkcijama, ovi će vas traktori naprosto oduševiti.

Mehanički ili hidrostatski mjenjač  
Zaštitni okvir (ROPS) ili kabina  
Vrhunske karakteristike

Štedljivi diesel motor  
Stražnji hidraulički priključak (4 ventila), Joystick





\* Sve slike su ilustrativne prirode i mogu se razlikovati od stvarnog proizvoda.



### Brisač i grijač stražnjeg stakla (samo modeli s kabinom)

Prednji i zadnji brisači zajedno sa sustavom za odleđivanje osiguravaju dobru vidljivost održavajući prozore čistima od kiše, prašine i kondenzacije. Brisači su pozicionirani tako da ne utječu na preglednost vozaču.



### Neovisno izlazno vratilo-PTO (CK4020)

Stražnje neovisno PTO vratilo stavlja se u funkciju jednostavnim okretanjem prekidača. Sigurnosna blokada sprječava pokretanje motora ukoliko je PTO vratilo ostalo uključeno. Svi modeli standardno dolaze sa mogućnošću izbora između ručnog i automatskog isključenja PTO-a. Kada je uključen automatski PTO, PTO vratilo će se automatski isključiti prilikom podizanja stražnjeg prihvaća u tri točke te ukloniti rizik izloženosti rotirajućim dijelovima.



### Joystick

Rad sa prednjim utovarivačem je znatno lakši i efikasniji uz korištenje Joystick-a. Poluga se automatski vraća u neutralan položaj a utovarivač se momentalno zaustavlja u datom položaju kad se poluga otpusti. Plivajuća pozicija omogućava slobodan hod utovarne korpe po površini tla.

### Kabina sa panoramskim pregledom

Velike staklene površine bez pregrada omogućuju korisniku panoramski pregled i šire vidno polje.



# CK10/20 Serija

## SA LAKOĆOM OBAVLJA I NAJTEŽE ZADATKE

Izdržljivi traktori visokih performansi uljepšat će vam svaki radni dan!



### Dvostruki zračni filter (opcija)

Dvostruki zračni filter omogućuje pojačanu filtraciju kod rada u suhim i prašnjavim uvjetima te produžuje vijek trajanja samog filtera.



### Osvjetljena kontrolna ploča

Osvjetljena kontrolna ploča osigurava vrlo dobru vidljivost pri svim radnim uvjetima - danju i noću.



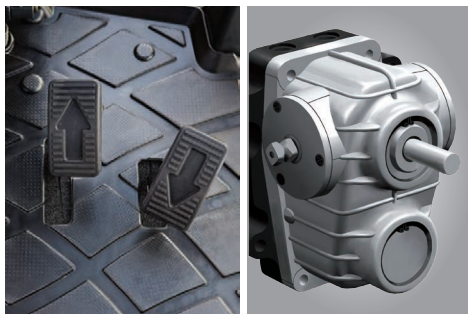
### Podesivi hidraulični servo volan

Sa hidrauličnim volanom savladat ćete učestalo i intenzivno zakretanje kotača uz minimalan napor. Podešavanje volana omogućuje svakom korisniku namještanje vlastite idealne pozicije.



### Delux sjedalo sa suspenzijom i naslonima za ruke

Podesivo sjedalo sa suspenzijom omogućuje korisniku komforan rad u bilo kojoj prilici čak i nakon višesatnog rada. Sigurnosni pojas na uvlačenje dio je standardne opreme svakog Kioti traktora.



### Mehanički i hidrostatski (HST) mjenjači

CK10/20 serija traktora daje potrebnu snagu i efikasnost putem provjerenih mjenjača visokih performansi. Mehanički mjenjač ima 12 brzina za naprijed i 12 za nazad u potpunosti je sinkroniziran i pruža maksimalnu snagu i u teškim uvjetima rada. Odličan hidrostatski mjenjač sa tri područja rada (Hi/Mid/Low) i dvostrukim pedalama pruža snažan i efikasan rad bez upotrebe kvačila i promjena brzina.



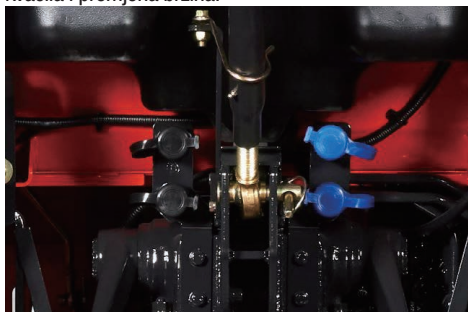
### Vežani HST

Kada je "Vežani HST" uključen pedala HST pogona je sinkronizirana sa okretajima motora. Pritiskom na jednu od pedala povećavaju se okretaji i potrebna snaga da savlada veće opterećenje. Na taj se način smanjuje potrošnja goriva i pojednostavljuje upravljanje traktorom, posebice sa prednjim utovarivačem ali i brojnim drugim priključcima.



### HST Cruise tempomat (standardno za HST modele)

HST cruise - tempomat omogućuje traktoru da zadrži konstantnu brzinu i broj okretaja podešenu od strane korisnika.



### Stražnji hidraulički priključci (4 ventila)

Svi modeli dolaze standardno opremljeni sa dva para hidrauličnih izvoda (4 ventila) što omogućuje širok izbor priključaka i dodatne opreme.



### Visoka udaljenost od tla (klirens)

Minimalni klirens od 345mm osigurava nesmetanu vožnju čak i po kamenitim ili neravnim terenima.

# KIOTI TRAKTORI CK20 MEHANIČKI MJENJAČ

## SPECIFIKACIJE

MODEL		CK4020D	CK4020C
<b>MOTOR</b>			
Model		3B183	
Tip		3-cilindrični dizel motor s vodenim hlađenjem	
Snaga motora	kW (KS)	28,3 (38)	
Zapremnina	cm <sup>3</sup>	1.826	
Nazivni broj okretaja	okr/min	2.600	
Kapacitet spremnika goriva	l	34	
Izlazno vratilo (PTO)	rpm	Neovisno Stražnje: 540/750, Srednje: 2000 (opcija)	
<b>POGON</b>			
Mjenjač		Ručni (sinkroniziran)	
Brzine		12 x 12	
Blokada stražnjeg diferencijala		Mehanička	
Brzina kretanja naprijed	km/h	1,65 ~ 25,00	
Brzina kretanja unatrag	km/h	1,61 ~ 24,36	
<b>SUSTAV HIDRAULIKE</b>			
Upravljanje podizačem priključka u 3 točke		Regulacija položaja & Opterećenja hidraulike (draft)	Regulacija položaja
Kapacitet pumpe za rad s priključcima	l/min	26	
Stražnji prihvat u 3 točke		Kategorija 1	
Tip stražnjeg prihvata u 3 točke		Brzi prihvat	
Maksimalni kapacitet podizanja	kg	1.030	
Volan		Hidraulički servo volan	
Stražnji hidraulični priključak		4 ventila	
<b>KOTAČI</b>			
Radial prednji / stražnji		240/70R16 / 360/70R24	
Turf (za travnate površine) prednji / stražnji		27x8.5-15" / 41x14-20"	
Ind (za asfalt i beton) prednji / stražnji		25x8.5-15" / 15-19.5"	
<b>DIMENZIJE</b>			
Ukupna dužina (sa prihvatom u tri točke)	mm	3.070	
Ukupna širina (minimalni trag kotača)	mm	1.385	
Trag kotača	prednji	mm	1.125
	zadnji	mm	1.102
Ukupna visina (sa kotačima)	mm	2.111	2.315
Međusovinski razmak	mm	1.670	
Minimalna visina od tla (klirens)	mm	340	
Radius okretanja (sa kočnicom)	mm	2.450	

### STANDARDNA OPREMA

- Podesivi hidraulični servo volan
- Stražnje izlazno vratilo (PTO),
- Stražnji hidraulični priključci (4 ventila) i hidraulični ventil za prednji utovarivač sa Joystick-om
- Retrovizori (2 kom)
- Parkirna kočnica
- Prednje radno svjetlo (samo za modele sa kabinom)
- Stražnje radno svjetlo (samo za modele sa kabinom)
- Klima (samo za modele sa kabinom)
- Kuka za vuču
- Poklopac izlaznog vratila (PTO)
- Držač za čaše
- Kutija za alat (samo za modele sa kabinom)
- 7- pin utičnica
- Gumena obloga platforme
- Automatsko isključivanje izlaznog vratila (PTO)

### DODATNA OPREMA

- Srednje izlazno vratilo (PTO)
- Prednji utezi
- Zadnji utezi
- Priprema (ožičenje) za rotaciono svjetlo
- Stereo (samo za kabinu)
- Zadnji brisač (samo za kabinu)
- Sjenilo za sunce (samo za ROPS)

### PRIKLJUČCI

- Prednji utovarivač



# KIOTI TRAKTORI CK10 HIDROSTATSKI MJENJAČ

## SPECIFIKACIJE

MODEL		CK4010HU	CK4010CH
<b>MOTOR</b>			
Model		3B183	
Tip		3-cilindrični motor s vodenim hlađenjem	
Snaga motora	kW (KS)	28,3 (38)	
Zapremnina	cm <sup>3</sup>	1.826	
Nazivni broj okretaja	okr/min	2.600	
Kapacitet spremnika goriva	l	34	
Izlazno vratilo (PTO)	rpm	Neovisno Stražnje: 540/750, Srednje: 2000 (opcija)	
<b>POGON</b>			
Mjenjač		Hidrostatski	
Brzine		3 područja rada	
Blokada stražnjeg diferencijala		Mehanička	
Brzina kretanja naprijed	km/h	0 ~ 23,91	
Brzina kretanja unatrag	km/h	0 ~ 21,52	
<b>SUSTAV HIDRAULIKE</b>			
Upravljanje podizačem priključka u 3 točke		Regulacija položaja	
Kapacitet pumpe za rad s priključcima	l/min	26	
Stražnji prihvat u 3 točke		Kategorija 1	
Tip stražnjeg prihvata u 3 točke		Brzi prihvat	
Maksimalni kapacitet podizanja	kg	1.030	
Volan		Hidraulički servo volan	
Stražnji hidraulični priključak		4 ventila	
<b>KOTAČI</b>			
Radial prednji / stražnji		240/70R16 / 360/70R24	
Turf (za travnate površine) prednji / stražnji		27×8.5-15" / 41×14-20"	
Ind (za asfalt i beton) prednji / stražnji		25×8.5-15" / 15-19.5"	
<b>DIMENZIJE</b>			
Ukupna dužina (sa prihvatom u tri točke)	mm	3.070	
Ukupna širina (minimalni trag kotača)	mm	1.385	
Trag kotača	prednji	mm	1.125
	zadnji	mm	1.102
Ukupna visina (sa kotačima)	mm	2.500	2.315
Međusovinski razmak	mm	1.670	
Minimalna visina od tla (klirens)	mm	340	
Radius okretanja (sa kočnicom)	mm	2.450	
Težina	kg	1.395	1.497

### STANDARDNA OPREMA

- Podesivi hidraulični servo volan
- Stražnje izlazno vratilo (PTO)
- Stražnji hidraulični priključci (4 ventila) i hidraulični ventil za prednji utovarivač sa Joystick-om
- Retrovizori (2 kom)
- Parkirna kočnica
- Prednje radno svjetlo (samo za modele sa kabinom)
- Stražnje radno svjetlo (samo za modele sa kabinom)
- Signalna lampica
- Klima (samo za modele sa kabinom)
- Kuka za vuču
- Poklopac izlaznog vratila (PTO)
- Držač za čaše
- Kutija za alat (samo za modele sa kabinom)
- 7 - pin utičnica
- Gumena obloga platforme
- HST Cruise - tempomat (samo za traktor 40KS s kabinom)

### DODATNA OPREMA

- Srednje izlazno vratilo (PTO)
- Prednji utezi
- Zadnji utezi
- Priprema (ožičenje) za rotaciono svjetlo
- Stereo (samo za kabinu)
- Kutija za alat
- Sjenilo za sunce (samo za ROPS)
- Donja poteznica (teleskopska)

### PRIKLJUČCI

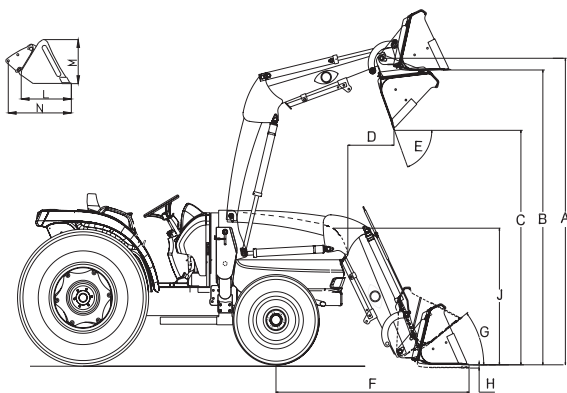
- Prednji utovarivač





## Prednji utovarivač

Prednji utovarivač KIOTI KL4010 posebno je dizajniran za CK10/20 seriju traktora, te omogućuje efikasan rad i jednostavno upravljanje putem joysticka, kao i brzi prihvat utovarne korpe. Prednji utovarivač ima ugrađeno postolje za odlaganje a dizajniran je da se može lako i brzo prikačiti i otkaçiti sa traktora. Utovarivači KL serije koriste hidraulični sistem traktora koji omogućuje upravljanje putem samo jedne poluge-joysticka koji ima i plutajući položaj, a opremljeni su i indikatorom nagiba utovarne korpe.



## Specifikacije utovarivača

A	Maksimalna visina podizanja do osovine zgloba	2,500 mm
B	Klirens sa poravnatom korpom	2,360 mm
C	Klirens sa spuštenom korpom	2,010 mm
D	Doseg pri maksimalnoj visini (45°)	690 mm
E	Maksimalan kut pražnjenja	48°
F	Doseg s korpom na tlu	1,580 mm
G	Maksimalan kut okretanja	28°
H	Dubina kopanja ispod razine	135 mm
J	Ukupna visina u položaju za vožnju	1,260 mm
L	Dubina utovarne korpe (unutarnja)	505 mm
M	Visina utovarne korpe	526 mm
N	Dužina utovarne korpe (do osovine zgloba)	682 mm
	Sila kidanja na osovinci zgloba	1,571 kg
	Postavke sigurnosnog ventila (regulacijski ventil utovarivača)	180 Bar
	Nazivni protok hidraulike (sustav traktora)	26.12 L/min
	Dostupne veličine utovarne korpe	168 cm
	Približna težina (sa utovarnom korpom)	445 kg
	Kapacitet utovarne korpe	0,286 m <sup>3</sup>
	Sila okretanja korpe pri tlu	800 kg



**Entrada d.o.o.**

Letaj 2,

HR-52233 Šušnjevića

Tel +385 (0)52 401 980

Website [www.entrada.hr](http://www.entrada.hr)

